


BTL 4 арт. 35490010

BTL 4 H арт. 35490011

BTL 4 L200 арт. 35490020

Одноступенчатая горелка для сжигания дизельного топлива состоит из:

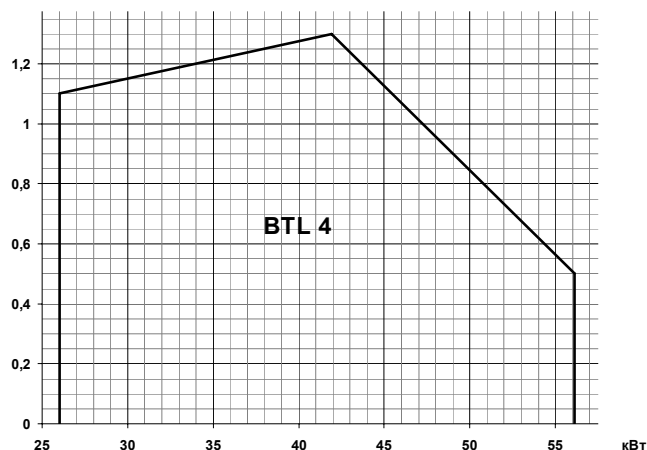
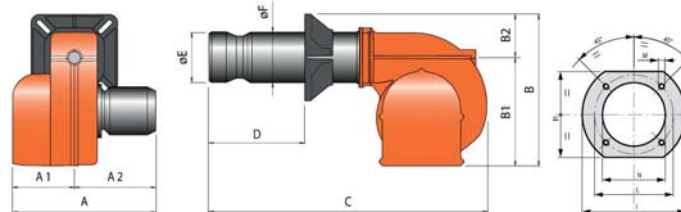
- Алюминиевый корпус,
- Шумопоглощающий кожух,
- Регулируемая воздушная заслонка,
- Регулируемая подпорная шайба,
- Вентилятор с мотором,
- Электронный автомат горения,
- Трансформатор розжига,
- Фоторезистивный датчик пламени,
- Насос дизельного топлива с регулятором давления,
- Подогреватель топлива (BTL 4 H),
- Головка горелки из нержавеющей жаропрочной стали,
- Фланец крепления к теплогенератору.

Технические характеристики

	BTL 4	BTL 4 H
Мощность	26,0÷56,1 кВт	
Регулирование мощности	Одноступенчатое	
Режим работы	Прерывистый (остановка 1 раз в 24 ч)	
Максимальная вязкость топлива	6 сСт	
Распыление дизельного топлива	Механическое	
Электропитание	~1/220В/50 Гц	
Степень электрозащиты	IP40	
Потребляемая электрическая мощность	150 Вт	270 Вт
Мотор вентилятора	100 Вт	
Мощность подогревателя	-	120 Вт
Автомат горения	LMO 14.111	
Датчик пламени	QRB1B	
Насос	DANFOSS BFP21L3	
Область регулирования давления	7-20 бар	
Заводская настройка давления	12 бар	
Количество форсунок дизельного топлива	1 шт.	
Эмиссия оксидов азота	2 класс	
Уровень шума	64,2 дБ(А)	

Диаграммы

мбар


Габариты


Горелка	A	A1	A2	B	B1	B2	C	D	E	F	I	I1	L	M	N
BTL 4 (H)	246	123	123	289	219	70	410	50÷105	80	80	170	140	130÷155	M8	85
BTL 4 L200	246	123	123	289	219	70	510	50÷200	80	80	170	140	130÷155	M8	85

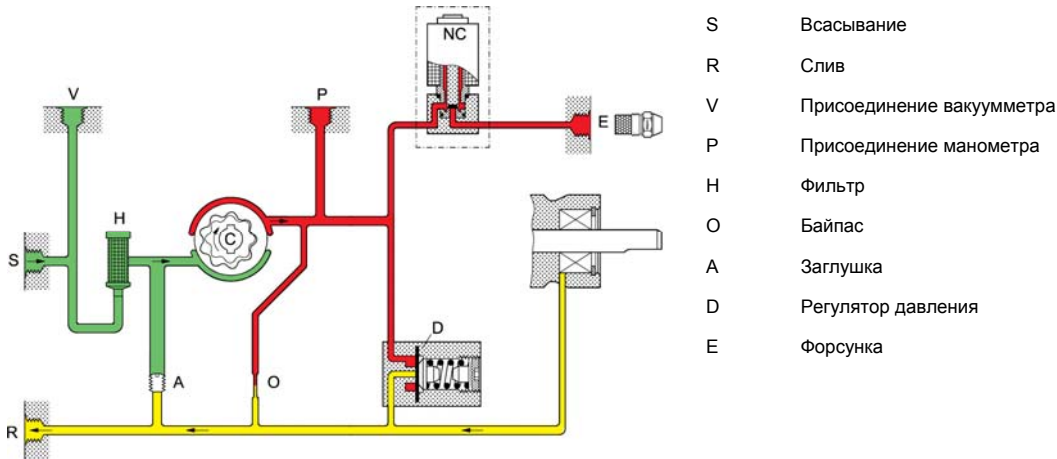
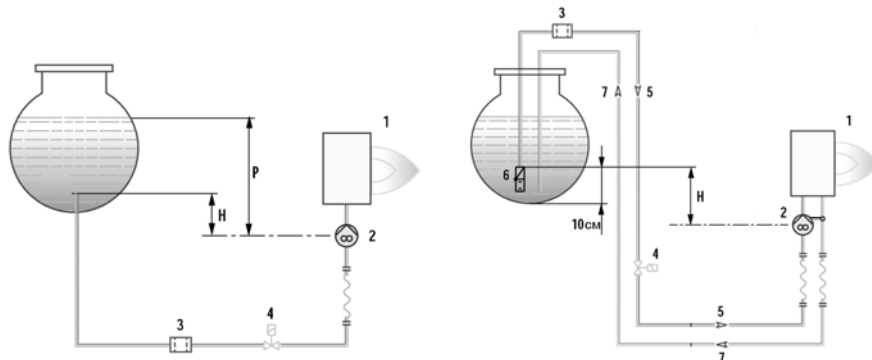
Комплект поставки

Комплект крепления к теплогенератору	Теплоизоляционная прокладка, болты	1 шт.
Фильтр дизельного топлива (арт. 0005070626)	100 мкн	1 шт.
Форсунка	Danfoss 0,85x60° B	1 шт.
Жидкотопливные шланги	1/4" (MG) – 3/8" (FD) X 1200 мм	2 шт.

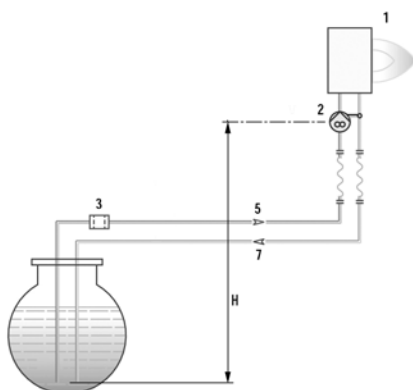
FD – накидная гайка прямая
 MG – ниппель вкручиваемый угловой

Рекомендуемые форсунки

Артикул	Наименование	Давление насоса, бар						Мощность 26,0÷56,1 кВт
		9	10	11	12	13	14	
0005070242	Danfoss 0,50x60° S					26,0	27,0	
0005070600	Danfoss 0,60x60° B	26,0	27,4	28,7	30,0	31,2	32,4	
0005070601	Danfoss 0,65x60° B	28,2	29,7	31,1	32,5	33,8	35,1	
0005070602	Danfoss 0,75x60° B	32,5	34,2	35,9	37,5	39,0	40,5	
0005070603	Danfoss 0,85x60° B	36,8	38,8	40,7	42,5	44,2	45,9	
0005070604	Danfoss 1,00x60° B	43,3	45,7	47,9	50,0	52,1	54,0	
0005070605	Danfoss 1,25x60° B	54,1	57,1					

Принципиальная гидравлическая схема

Схема топливоподачи


H (м)	L общая (м)	
	Ø10	Ø12
1,0	30	
2,0	35	
3,0	40	
4,0	45	



1. Горелка
2. Насос горелки
3. Фильтр
4. Электромагнитный клапан
5. Подающий топливопровод
6. Донный клапан
7. Обратный топливопровод

H (м)	L общая (м)	
	Ø10	Ø12
0,5	26	54
1,0	24	47
1,5	18	38
2,0	14	30
2,5	10	23
3,0	6	15
3,5	-	7